



DESEMPENHO DE EDIFICAÇÕES | PISCINAS E ESPELHOS D'ÁGUA

APRESENTAÇÃO | 2024

GRUPO DE PESQUISA & DESENVOLVIMENTO

PESQUISA E DESENVOLVIMENTO NA CONSTRUÇÃO CIVIL
NA ÁREA DE ENGENHARIA E ARQUITETURA



+ 400 CLIENTES



+ 40 PROJETOS DE
RECUPERAÇÃO



+ DE 500 PROJETOS
DESENVOLVIDOS



+ 60 PROJETOS DE
PRODUÇÃO DE
PISCINAS E
ESPELHOS D'ÁGUA



+ 150 PROJETOS DE
PRODUÇÃO DE
FACHADA



+ 45 PROJETOS DE
PRODUÇÃO DE PISOS,
REVESTIMENTOS E
VEDAÇÕES



+ 160 PROJETOS DE
IMPERMEABILIZAÇÃO



+ 200 PERFIL DE
DESEMPENHO (PDE)



CASES

A YOSHII - LUMINI



GAFISA - BELVEDERE



LAWI - PALAZZO





CASE: MATEC ENGENHARIA
HIS PARQUE DA CIDADE

PROJETO DE PRODUÇÃO DE PISCINA E ESPELHO D'ÁGUA



- Racionalização da produção
- Otimização de processos e controle de definições
- Detalhamento dos diferentes sistemas e interfaces
- Especificações de etapas, materiais e processos

CASE: GAFISA – TONINO LAMBORGHINI



DESEMPENHO DE EDIFICAÇÕES ESTANQUEIDADE

PROJETO DE IMPERMEABILIZAÇÃO E PRODUÇÃO DE REVESTIMENTO DE PISCINA

GAFISA
TL San Paolo

Alameda Jaú, 550 - Jardins - São Paulo | SP



PROJETISTA E COORDENADOR:
Engº Guilherme Siuret

RESPONSÁVEL TÉCNICO:
Msc. Alexandre Amado Brites

AGOSTO/2023

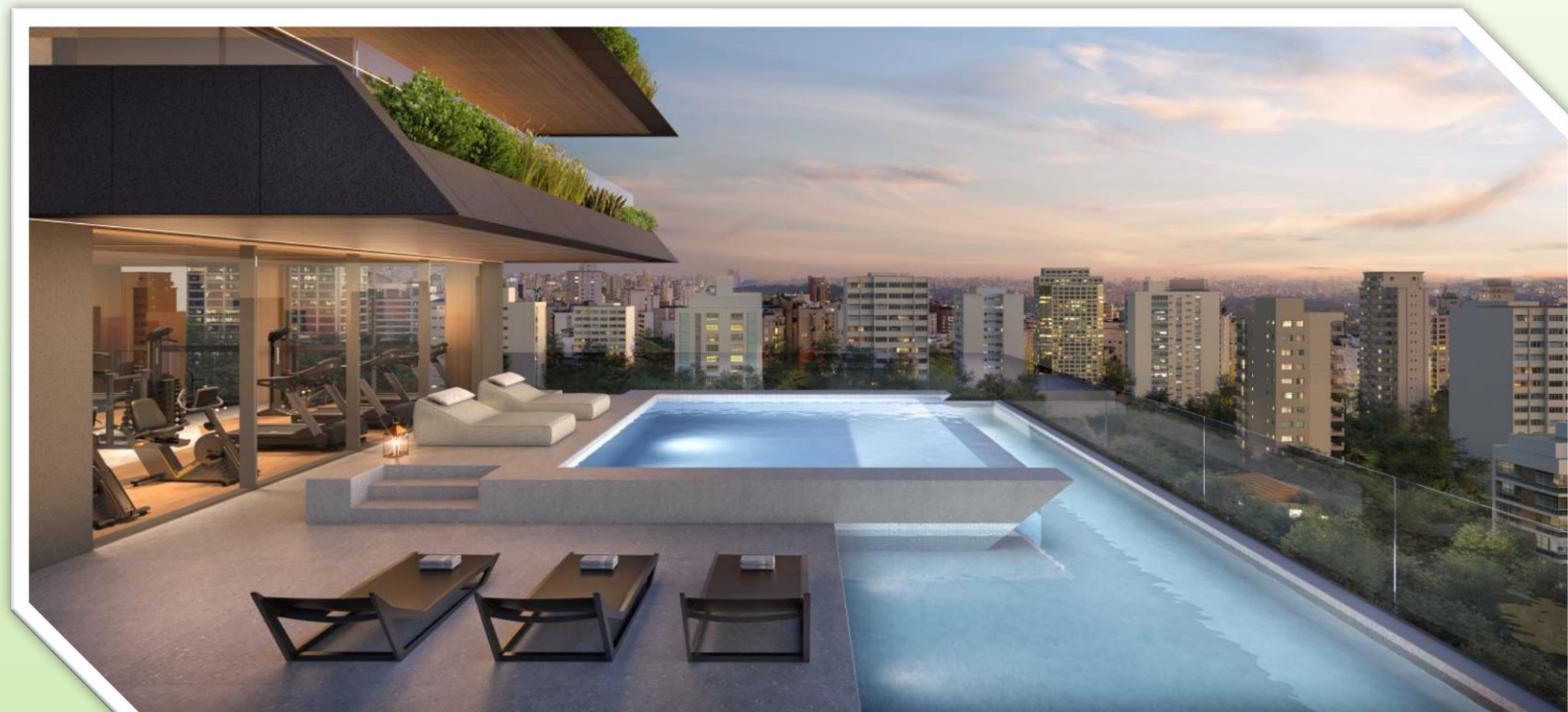


Valéria Brites
valeria@gped.eng.br
+55 11 99382-5181

Alexandre Brites
alexandre@gped.eng.br
+55 11 96336-3418

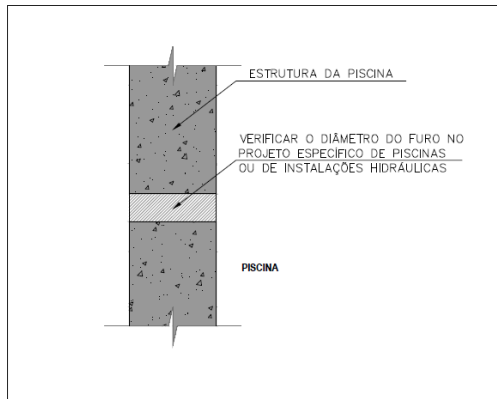
GP&D Ensaios - Dleon
ensaios@gped.eng.br
+55 11 97572-6998

+55 11 2362-2461 - 2364-1650
Rua Embaabas, 456 - Brooklin - CEP: 04623-011/SP
www.gped.eng.br



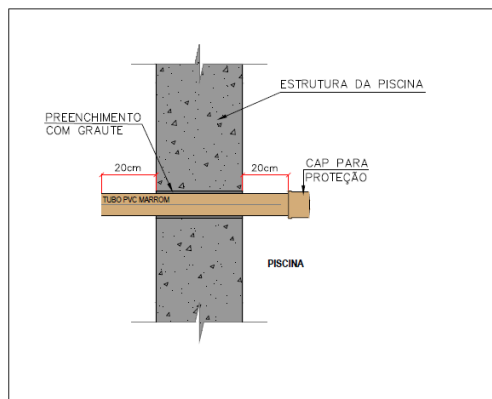
CASE: GAFISA
TONINO LAMBORGHINI

PROCEDIMENTO EXECUTIVO



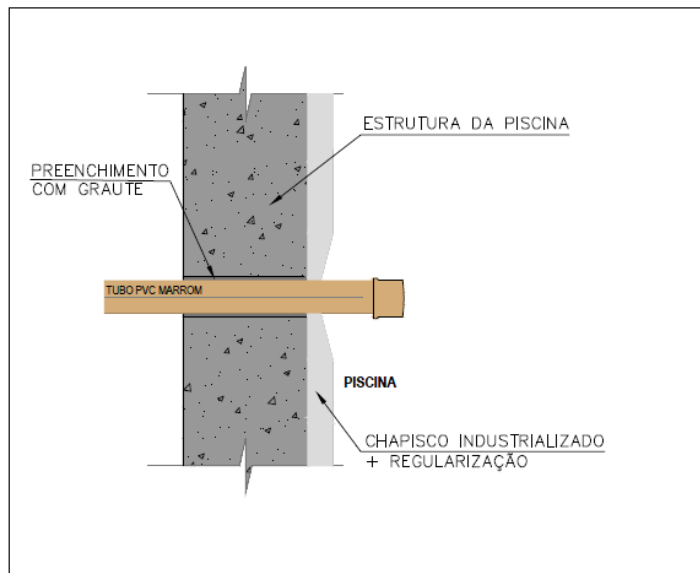
Equipe especializada de perfuração em concreto:

1. EXECUTAR OS FUROS (POSIÇÃO, NÍVEL E DIÂMETRO) DE ACORDO COM O PROJETO ESPECÍFICO DA PISCINA OU DE INSTALAÇÕES HIDRÁULICAS.



Equipe de serviços gerais:

- 2.1. CHUMBAR OS TUBOS COM GRAUTE, RESPEITANDO DIÂMETRO, MATERIAL E DISTÂNCIAS INDICADAS EM PROJETO;
- 2.2. GARANTIR O CORRETO PREENCHIMENTO DO FURO, COM FLUIDEZ NECESSÁRIA DO GRAUTE, PARA QUE NÃO OCORRAM FALHAS E PARA QUE O GRAUTE VERTA DO OUTRO LADO DO FURO;
- 2.3. CASO SEJA NECESSÁRIO O LANÇAMENTO DO GRAUTE PELOS DOIS LADOS (A DEPENDER DA LARGURA DA PAREDE E DO TAMANHO DO FURO), FAZER O LANÇAMENTO EM DUAS ETAPAS.



Equipe de serviços gerais (revestimento e contrapiso):

- 3.1. CONFIRMAR AS DIMENSÕES E FORMAS GEOMÉTRICAS (PRUMO, NÍVEL E ESQUADRO) DA PISCINA;
- 3.2. VERIFICAR O NÍVEL DAS BORDAS – CASO SEJA NECESSÁRIO, REALIZAR ENCHIMENTO ANTES DA APLICAÇÃO DA CAMADA DE IMPERMEABILIZAÇÃO (VER ETAPA 4.1 E 4.2);
- 3.3. LAVAR A ESTRUTURA DA PISCINA COM JATO DE PRESSÃO DE ÁGUA, PARA RETIRAR TODO O EXCESSO DE DESMOLDANTE DA ESTRUTURA;
- 3.4. COM O AUXÍLIO DE UMA DESEMPENADEIRA DE 8mm, EXECUTAR O CHAPISCO DA ESTRUTURA DA PISCINA COM ARGAMASSA PARA CHAPISCO INDUSTRIALIZADA, SEGUINDO ORIENTAÇÕES DO FABRICANTE (FOTO 1);
- 3.5. APÓS 3 DIAS DA EXECUÇÃO DO CHAPISCO, TALISCAR A PISCINA E EXECUTAR A CAMADA DE REGULARIZAÇÃO DE ARGAMASSA, ADOTANDO 2cm NO PONTO CRÍTICO (FOTO 2);

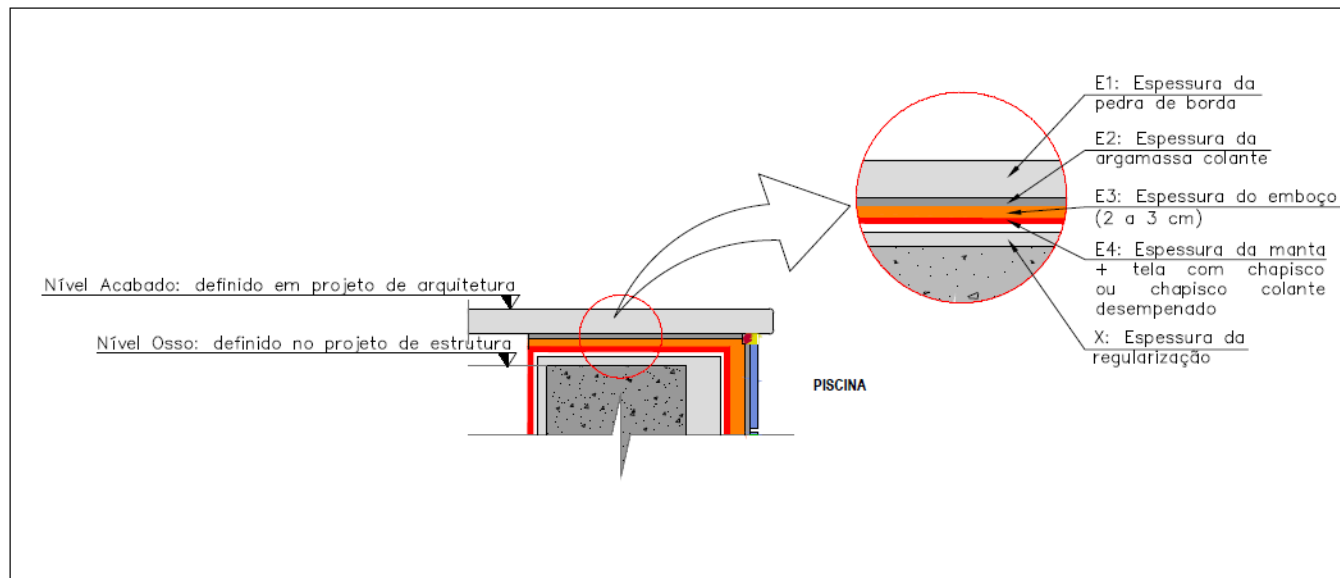


FOTO 1: CHAPISCO EXECUTADO COM DESEMPENADEIRA E TALISCAS



FOTO 2: EXECUÇÃO DA CAMADA DE REGULARIZAÇÃO DE ARGAMASSA

PROCEDIMENTO EXECUTIVO



Equipe de serviços gerais (revestimento e contrapiso):

PARA AJUSTE DE BORDAS DE ESPESSURAS ATÉ 3cm:

4.1. UTILIZAR A PRÓPRIA ARGAMASSA INDUSTRIALIZADA PARA REGULARIZAÇÃO.

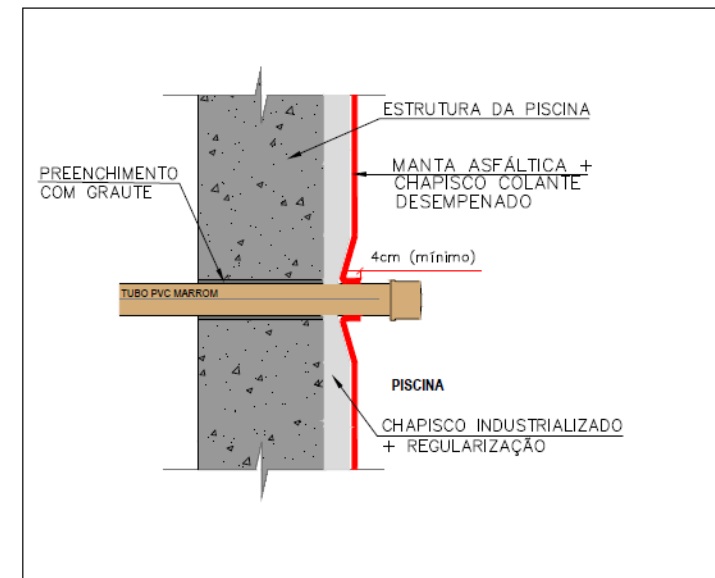
PARA ESPESSURAS ACIMA DE 3cm:

4.2. UTILIZAR GRAUTE COM AUXÍLIO DE FÔRMA.

OBS: ATENÇÃO COM AS COTAS DAS BORDAS:

– A COTA DEVE SER REGULARIZADA NESTA ETAPA;

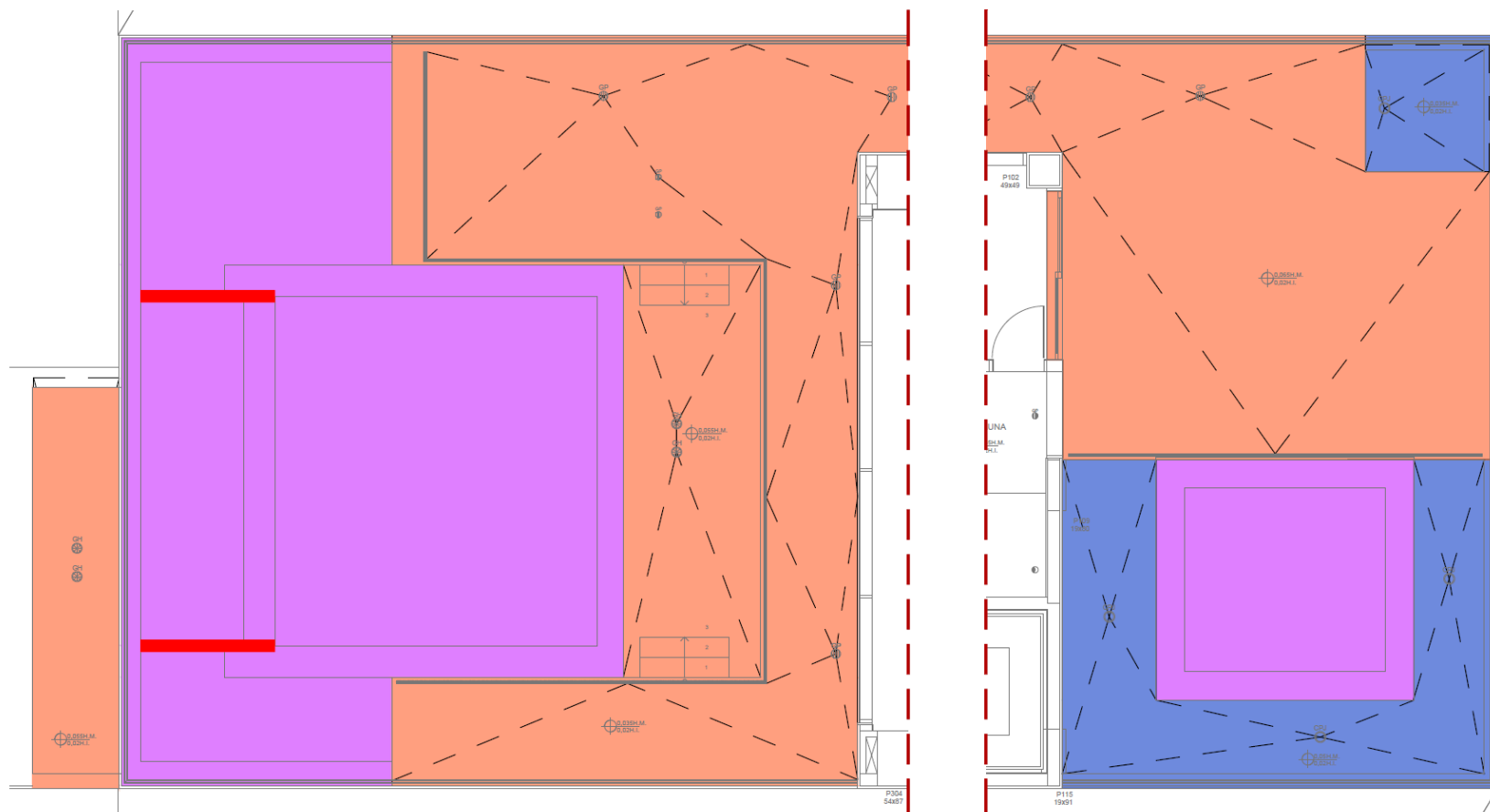
– A ESPESSURA DE REGULARIZAÇÃO (X) É IGUAL A DIFERENÇA ENTRE O NÍVEL ACABADO E O NÍVEL OSSO, DESCONTANDO AS ESPESSURAS DE IMPERMEABILIZAÇÃO (MANTA, TELA E CHAPISCO OU CHAPISCO COLANTE DESEMPENADO) E DO REVESTIMENTO FINAL (EMBOÇO, ARGAMASSA COLANTE E REVESTIMENTO DE BORDA).



Equipe de impermeabilização:

- 5.1. A IMPERMEABILIZAÇÃO DEVERÁ SER EXECUTADA APÓS 14 DIAS DA EXECUÇÃO DA CAMADA DE REGULARIZAÇÃO EM ARGAMASSA (ETAPA ANTERIOR);
- 5.2. EXECUTAR A IMPERMEABILIZAÇÃO DE ACORDO COM O PROJETO DE IMPERMEABILIZAÇÃO;
- 5.3. VIRAR A MANTA ASFÁLTICA NO TUBO (APLICAR NO MÍNIMO 4cm DA MANTA NO TUBO);
- 5.4. REALIZAR O TESTE DE ESTANQUEIDADE NO LOCAL POR NO MÍNIMO 72 HORAS (FOTO 3);
- 5.5. APLICAR O CHAPISCO COLANTE DESEMPANADO DIRETAMENTE SOBRE A MANTA ASFÁLTICA, DISPENSA O USO DA TELA (FOTO 4).

PROJETO DE PRODUÇÃO DE PISCINA E ESPELHO D'ÁGUA



PLANTA 8º PAVIMENTO – LAZER RESIDENCIAL – PISCINA
ESC 1:200

LEGENDA

- TIPO 01 - MANTA ASFALTICA CAMADA DUPLA
- TIPO 02 - MANTA ASFALTICA CAMADA ÚNICA
- TIPO 02A - MANTA ASFALTICA CAMADA ÚNICA

→ CAIMENTO 1,0%
Hmr = ALTURA MÁXIMA
DE REGULARIZAÇÃO

NOTA: EXECUTAR CAIMENTOS
CONFORME PROJETO DE
IMPERMEABILIZAÇÃO.

— JUNTA DE DILATAÇÃO

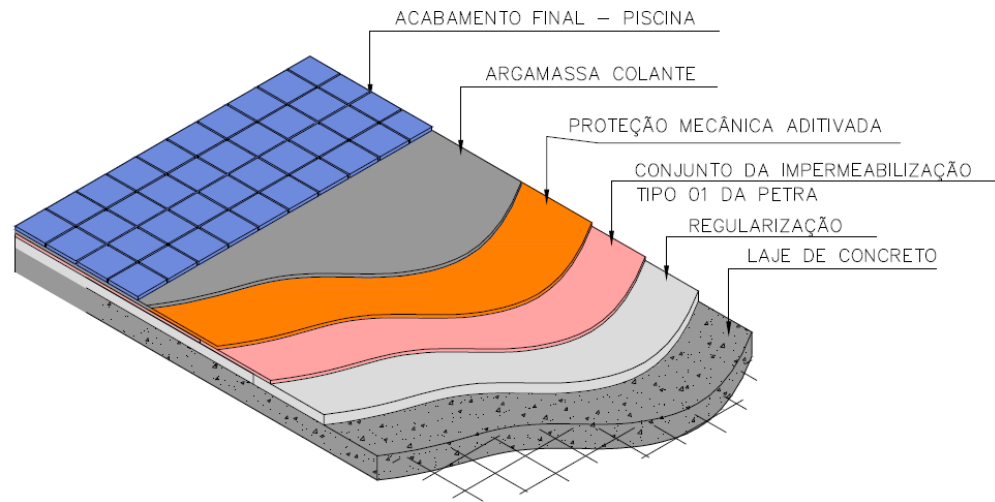
DETALHAMENTOS DE SISTEMAS



IMPERMEABILIZAÇÃO TIPO 01

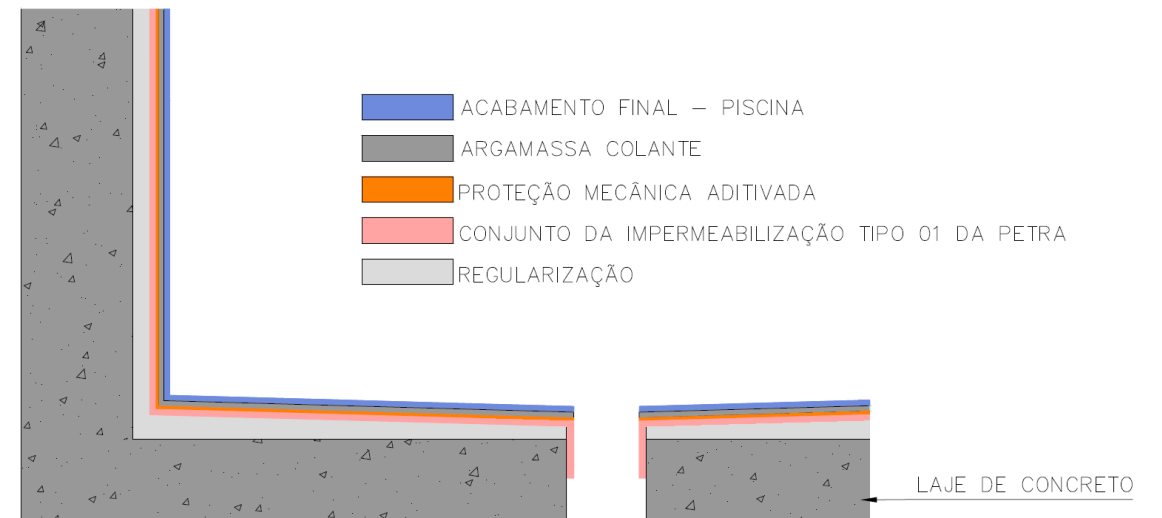
SISTEMA PETRA: Primer (Pintura) + Asfalto Oxidado (2kg/m²) + Manta Asfáltica, 3mm, Tipo III, A + Asfalto Oxidado (2kg/m²) + Manta Asfáltica, 4mm, Tipo IV, A + Asfalto Oxidado (2kg/m²) + Camada Separadora + Proteção Mecânica Aditivada.

ÁREAS DE USO: Piscina 8º pavimento, piscina 27º pavimento e SPA 8º pavimento.



ISOMÉTRICO ESQUEMÁTICO

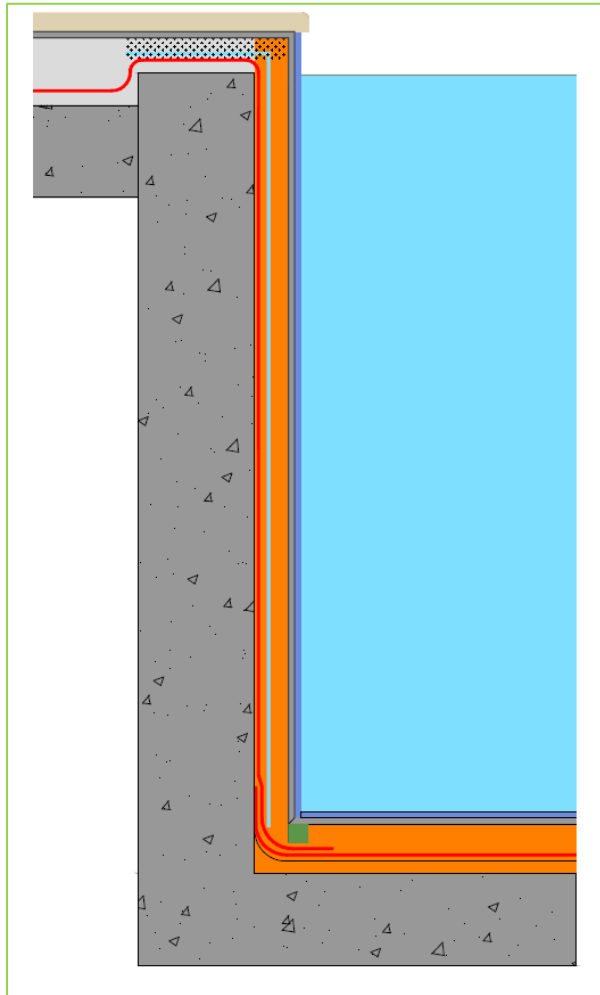
ESC. 1:20



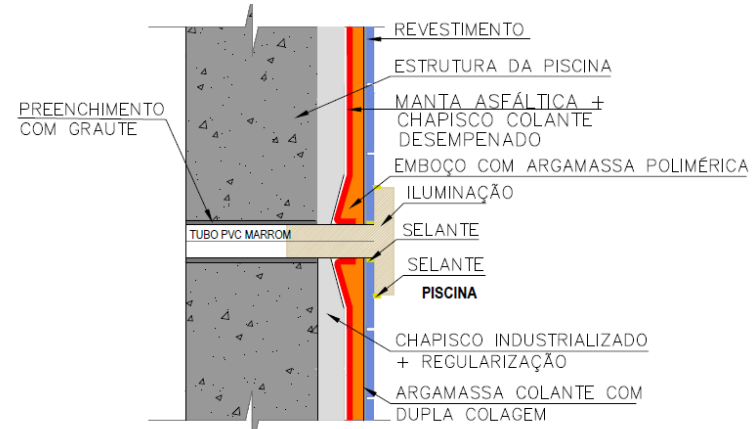
PERFIL TÍPICO

ESC. 1:10

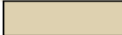








DETALHAMENTOS DE INTERFACES

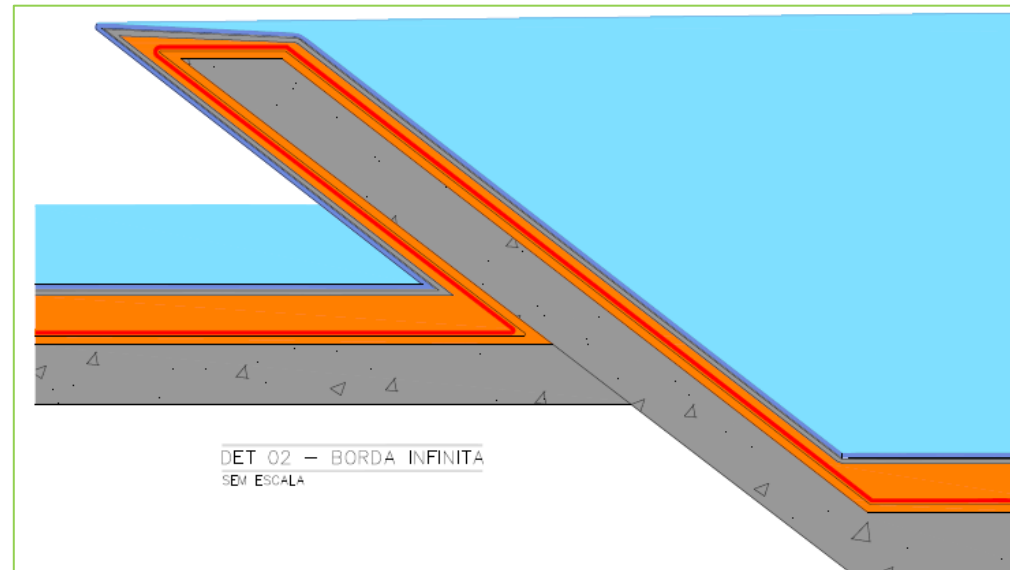


DET 01 – PISCINA ADULTO X CIRCULAÇÃO
SEM ESCALA



DET 03 – ILUMINAÇÃO PISCINA
SEM ESCALA

-  ACABAMENTO – BORDA
-  ACABAMENTO – PASTILHAS
-  ARGAMASSA COLANTE
-  CHAPISCO
-  MÁSTIQUE
-  ARGAMASSA DE REVESTIMENTO / REGULARIZAÇÃO
-  CONTRAPISO ADITIVO / REGULARIZAÇÃO ADITIVADA
-  TELA GALVANIZADA
-  CONJUNTO DA IMPERMEABILIZAÇÃO



DET 02 – BORDA INFINITA
SEM ESCALA

QUANTITATIVOS E ESPECIFICAÇÕES



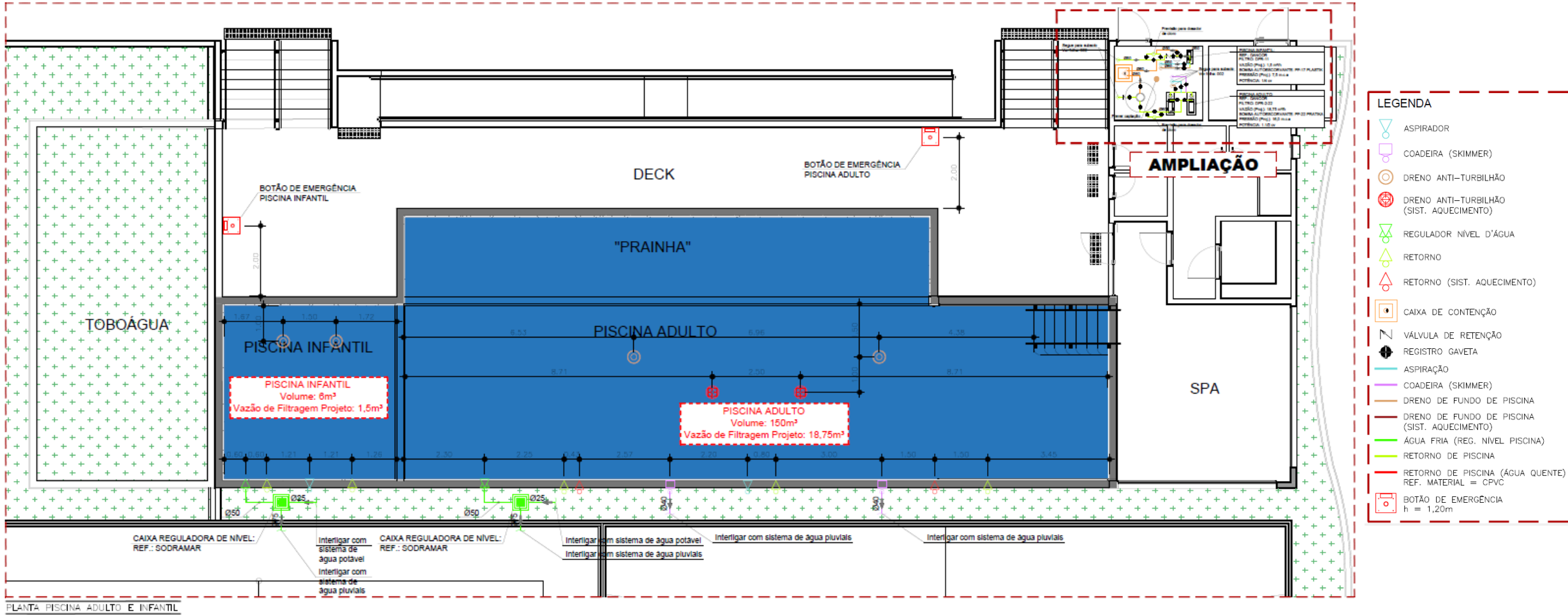
 LEVANTAMENTO DE ÁREAS				
PAVIMENTO		JUNTA DE TRABALHO	IMP-01	TOTAIS
INTERMEDIÁRIO	PISO (m ²)		418	418
	RODAPÉ (m ²)			0
	PAREDE (m ²)		180	180
	JUNTA DE TRABALHO (m)	158		158
TOTAIS	PISO (m ²)		418	418
	RODAPÉ (m ²)			0
	PAREDE (m ²)		180	180
	JUNTA DE TRABALHO (m)	158		158
	GERAL (m ²)	158	598	756

 LEVANTAMENTO DE MATERIAIS				
SISTEMA	APLICAÇÃO	MATERIAL	Fornecedor	
IMP 01	Impermeabilização	Primer	Conforme Projeto de Impermeabilização	
		Asfalto oxidado	Conforme Projeto de Impermeabilização	
		Manta asfáltica	Conforme Projeto de Impermeabilização	
Revestimento de piso e paredes das piscinas		Limitador de profundidade	Ecojunta Verde - Barone	
		Selante para piscinas	Tytan: Adesivo de montagem – Vector MS high tack Hard: Hard MS 426 Piscina Sika: Sikasil-Pool	
		Argamassa colante	Mc Bauchemie: M12 HP – Pedras Especiais	
		Rejunte	Rejunte piscinas quartzolit Rejunte acqua flex portokoll	
		Argamassa de regularização / emboço	Votorantim Cimentos: Matrix 2202 Revestimento Fachada	
		Chapisco	Quartzolit: Chapisco colante	
			Votorantim Cimentos: Matrix 3202 Chapisco Adesivo para Concreto	
		Resina acrílica para aditivção da argamassa de regularização / emboço	Baucryl 10.000 ou Baronecryl 100k	

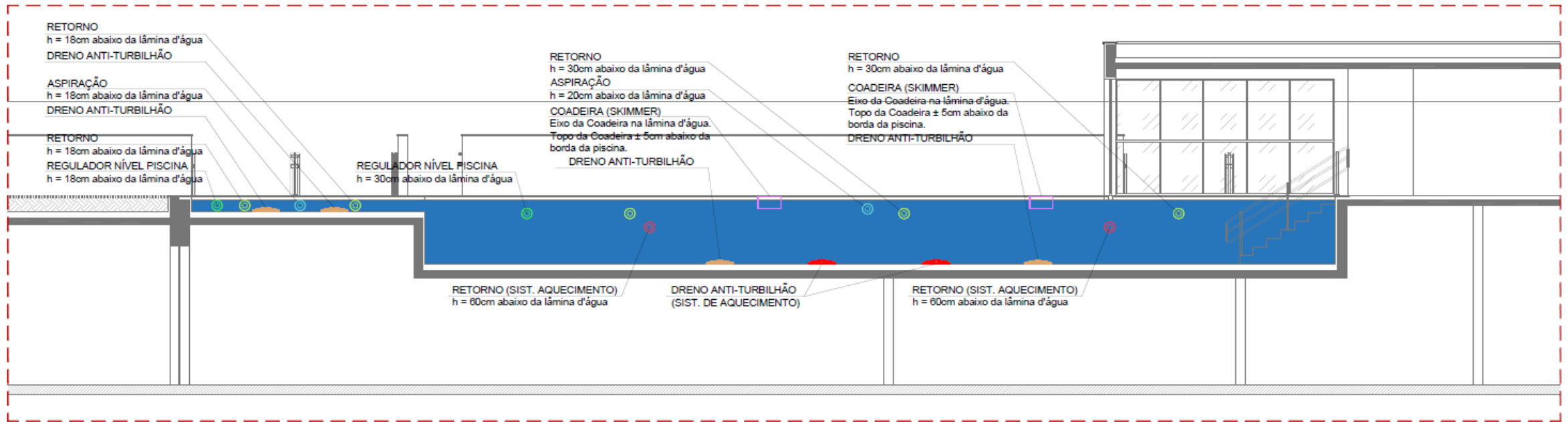
PROJETO DE INSTALAÇÕES HIDRÁULICAS DE PISCINA



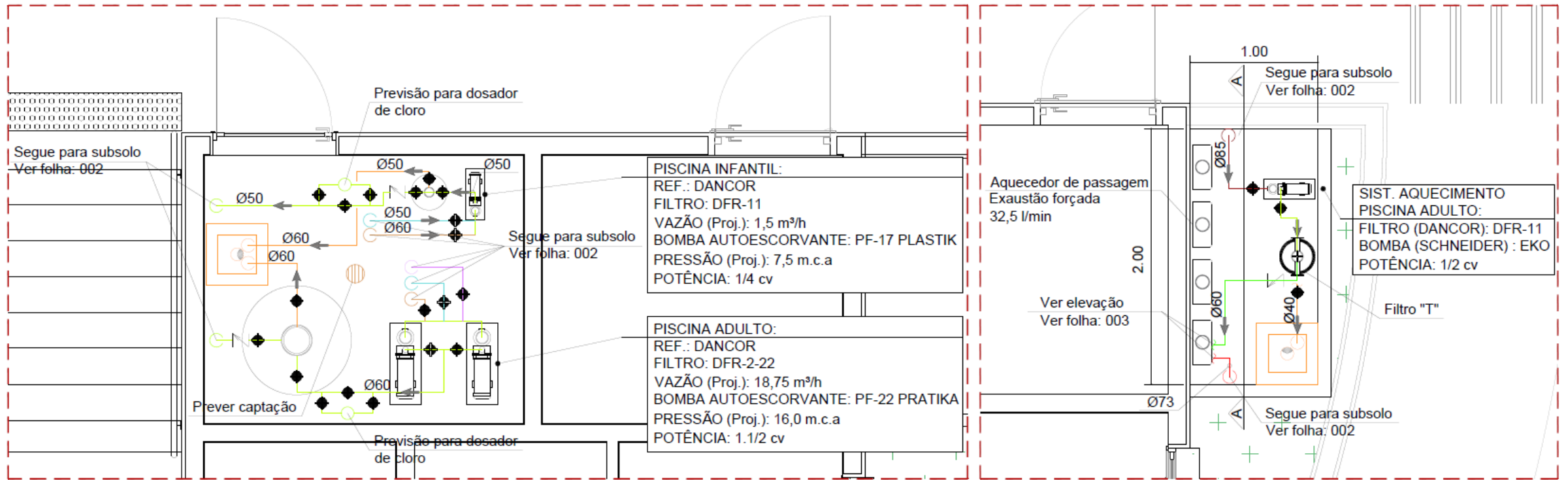
PROJETO DE INSTALAÇÕES HIDRÁULICAS DE PISCINA



PROJETO DE INSTALAÇÕES HIDRÁULICAS DE PISCINA



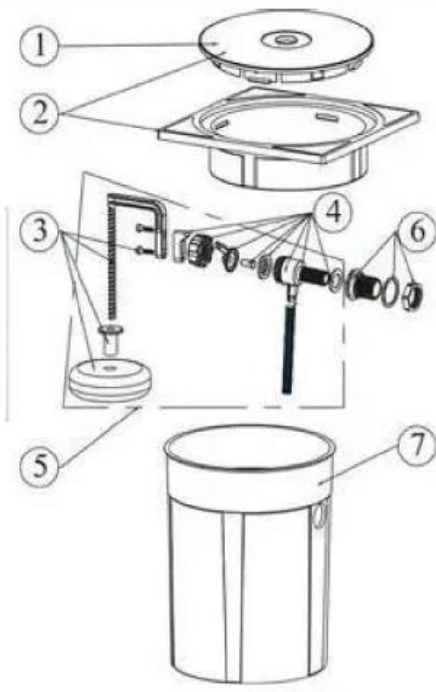
CORTE PISCINA ADULTO E INFANTIL — ALTURA DOS DISPOSITIVOS



AMPLIAÇÃO 01 - CASA DE MÁQUINA

AMPLIAÇÃO 02 - CASA DE MÁQUINA - SIST. AQUECIMENTO

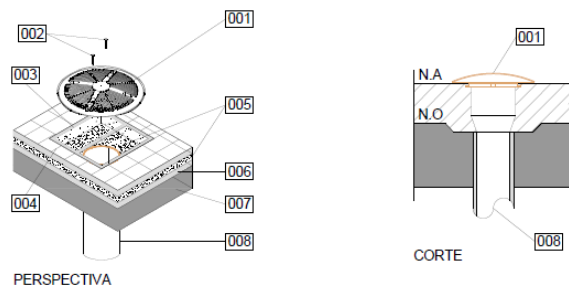
DETALHES



FORNTE: SODRAMAR

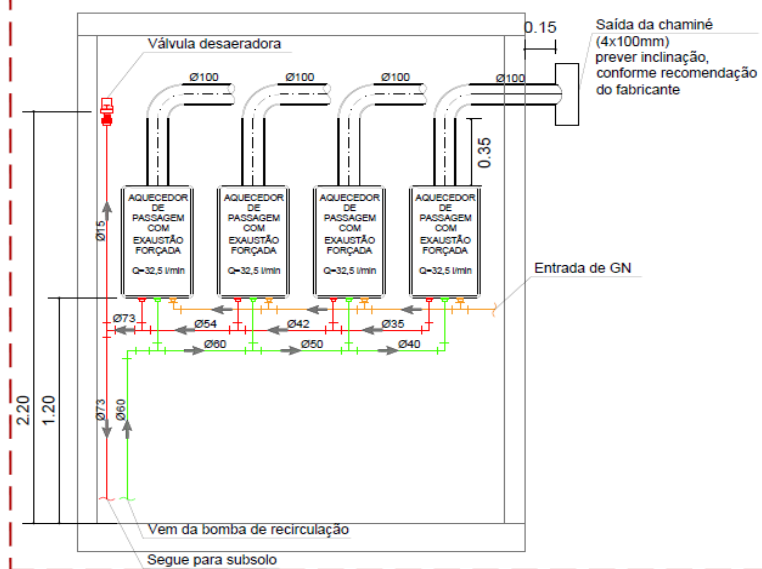
POSIÇÃO	DESCRIÇÃO DA PEÇA
1	TAMPA
2	ARQ QUADRADO COM TAMPA
3	CONJUNTO DO BRAÇO DO FLUTUADOR DO REGULADOR DE NÍVEL
4	BICO AJUSTÁVEL
5	CONJUNTO DE VÁLVULAS
6	UNIDADE DE VÁLVULA DE FIXAÇÃO
7	REGULADOR DE NÍVEL

ESQUEMÁTICO – CAIXA REGULADORA DE NÍVEL

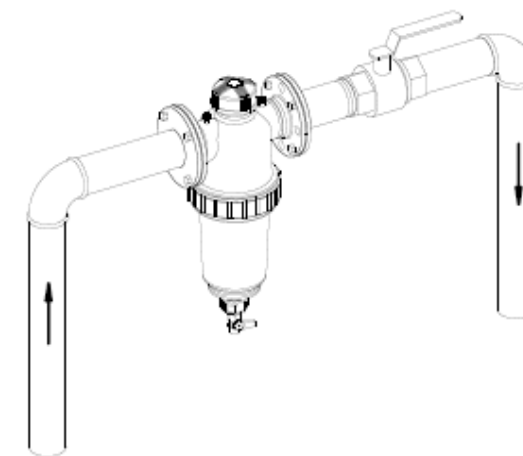


- 001 TAMPA FSB
- 002 PARAFUSOS EM INOX - FIXAÇÃO TAMPA FSB
- 003 MARCO DE FIXAÇÃO DA GRADE 15 x 15 cm
- 004 REVESTIMENTO (VER PROJ. ESPECÍFICO)
- 005 CONTRAPISO
- 006 IMPERMEABILIZAÇÃO (VER PROJ. ESPECÍFICO)
- 007 LAJE EM CONCRETO (VER PROJ. ESPECÍFICO)
- 008 TUBO DE SUÇÃO DA BOMBA - VER PLANTA

DRENO DE FUNDO – PERSPECTIVA (ANTI-TURBILHÃO)



ELEVACÃO AA



DEM DA BOMBA DE RECIRCULAÇÃO

SEGUI PARA SISTEMA DE AQUECIMENTO

SEGUI PARA CAIXA DE CONTENÇÃO (DRENO)

FILTRO "T"
SEM ESCALA

VÍDEO: CASE PISCINA - LAWI - VITRALI



VÍDEO: CASE PISCINA - LAWI - VITRALI





GRATIDÃO!

2024